

ICS 59.080.01
W 04

FZ

中华人民共和国纺织行业标准

FZ/T 01100—2008

纺织品 防螨性能的评价

Textiles—Evaluation for anti-mites activity

2008-03-12 发布

2008-09-01 实施

中华人民共和国国家发展和改革委员会 发布

前 言

本标准的附录 A 为资料性附录。

本标准由中国纺织工业协会提出。

本标准由全国纺织品标准化技术委员会基础分会归口。

本标准负责起草单位：深圳康益保健用品有限公司、北京洁尔爽高科技有限公司、纺织工业标准化研究所。

本标准主要起草人：商成杰、方锡江、贾家祥、李亚、张金桐、张洪杰、刘红丹、王兴富、刘碧炉。

纺织品 防螨性能的评价

1 范围

本标准规定了使用驱避法和抑制法对纺织品防螨性能的试验和评价方法。

本标准适用于羽绒、纤维、纱线、织物和制品等各类纺织产品。其中驱避法适用于所有纺织产品；抑制法适用于不经常洗涤的产品，例如填充物（棉絮、羽绒等）和地毯等。

2 规范性引用文件

下列文件中的条款通过本标准的引用而成为本标准的条款。凡是注日期的引用文件，其随后所有的修改单（不包括勘误的内容）或修订版均不适用于本标准，然而，鼓励根据本标准达成协议的各方研究是否可使用这些文件的最新版本。凡是不注日期的引用文件，其最新版本适用于本标准。

GB/T 12490 纺织品耐家庭和商业洗涤色牢度试验方法（ISO 105-C06:1994，MOD）

3 术语和定义

下列术语和定义适用于本标准。

3.1

螨虫 mites

属节肢动物门、蛛形纲、蜱螨亚纲的一类体型微小的动物，身体成小球形或长形等，虫体基本结构分为颚体与躯体两部分，成虫和若虫阶段有四对足，幼虫有三对足。

注：本标准中的螨虫为能够引起人体过敏反应的尘螨（dust mites）。

3.2

防螨性能 anti-mites activity

产品所具有的驱避螨虫或抑制螨虫生长繁殖或杀灭螨虫的性能。

3.3

对照样 control sample

用于验证试验螨虫生长条件的材料，采用与试样材质相同但未经防螨整理的材料。如果需要，也可采用不经任何处理的100%棉织物，经高温蒸煮和蒸馏水洗涤后作为对照样。

注：已被证明采用染色牢度试验用的棉标准贴衬织物，经高温蒸煮和蒸馏水洗涤后作为对照样是合适的。

4 安全预防措施

螨虫易于在实验条件下扩散并对试验人员或他人造成一定危害，所以应在规定的试验环境下由经过专业培训的人员进行该项试验。

5 原理

将试样和对照样分别放在培养皿内，在规定的条件下同时与螨虫接触。经过一定的时间培养后，对试样培养皿内和对照样培养皿内存活的螨虫数量进行计数，根据所采用的试验方法计算螨虫驱避率或螨虫抑制率，来评价防螨的效果。

6 设备与材料

6.1 解剖镜或体视显微镜。

6.2 恒温恒湿培养箱,温度范围 20℃~40℃,精度为±1℃;湿度范围 70%~90%,精度为±5%。

6.3 培养皿,塑料或玻璃材质,直径 58 mm,高 15 mm。

6.4 有盖容器,塑料、玻璃、陶瓷或搪瓷材质,边长约 200 mm~300 mm,高约 50 mm~100 mm。容器上盖的中间有直径为 50 mm±10 mm 的通气孔,并且在通气孔上覆盖有直径为 100 mm±10 mm 的 PTFE(聚四氟乙烯)膜或 PTFE 膜复合织物[透湿量大于 2 500 g/(m²·24 h)],用胶带将 PTFE 膜或 PTFE 膜复合织物与上盖粘为一体。

6.5 粘板,玻璃或塑料材质,直径约 180 mm 的圆形或边长约 180 mm 正方形。

6.6 螨虫用粉末状饲料,粒度直径小于 0.1 mm。需经过灭菌处理。

6.7 螨虫计数工具:计数器,解剖针,毛笔。

6.8 试管、烧瓶等实验室常用器具。

6.9 烘箱。

6.10 配制的饱和食盐水。

7 试验螨虫

7.1 螨虫种类

本标准中的试验螨虫采用粉尘螨(*Dermatophagoides farinae* Hughes)雌雄成螨或若螨。

7.2 标识

对每种试验螨虫应标注如下信息:

- a) 供应螨虫的保藏机构名称;
- b) 螨虫的名称和编号;
- c) 螨虫的批号;
- d) 保存螨虫的贮藏日期;
- e) 保存螨虫的实验室编号。

8 试样的准备

8.1 试样的大小

织物:从每个样品上选取有代表性的试样,剪成直径为 58 mm 的圆形作为一个试样。

羽绒、纤维、纱线、地毯:从每个样品上选取有代表性的试样,纤维、纱线剪成长为 10 mm~30 mm 的短纤维,称取 0.40 g±0.05 g 作为一个试样。

分别取 3 个试样和 3 个对试样。

8.2 试样的预处理

将试样置于 65℃±5℃的干热条件下 10 min。

8.3 试样的洗涤

如果考核样品的防螨耐洗性能,将 8.1 的 3 个试样按 GB/T 12490 中的试验条件 A1M 进行洗涤,一个循环相当于 5 次洗涤(一个循环的具体操作:150 mL 溶液中加入钢珠 10 粒,40℃下洗涤 45 min,取出试样在 100 mL 和 40℃的水中清洗两次,每次 1 min)。达到规定的洗涤次数后,用水充分清洗试样,晾干。

9 试验方法与步骤

9.1 驱避法

9.1.1 在有盖的容器内放入一块厚 10 mm,边长约 200 mm 的海绵,注入适量的饱和食盐水(6.10)(水的高度恰好浸没海绵)。

9.1.2 取 7 个培养皿,将 1 个培养皿放在粘板中央为中心培养皿,其余 6 个培养皿围绕中心培养皿成

花瓣状均匀放置,并在每个培养皿之间的边缘处用相同宽度的透明胶带粘住(起到桥梁作用)。然后将7个培养皿固定在粘板上。

9.1.3 在外围的6个培养皿内,分别间隔地放入试样和对照样。将试样均匀平整紧密地铺放于培养皿的底部,并在试样的中央放入0.05 g 螨虫饲料。

9.1.4 在中心培养皿上放入2 000只±200只存活的螨虫。

9.1.5 将已放入试验螨虫和饲料的粘板组合件放在海绵上(见图1),盖上容器盒的上盖,置于恒温恒湿培养箱中,温度为 $25^{\circ}\text{C}\pm 2^{\circ}\text{C}$,相对湿度为 $75\%\pm 5\%$ 。

9.1.6 培养24 h后,用解剖镜或体视显微镜观察并记录试样培养皿内和对照样培养皿内存活的螨虫成虫和若虫数。

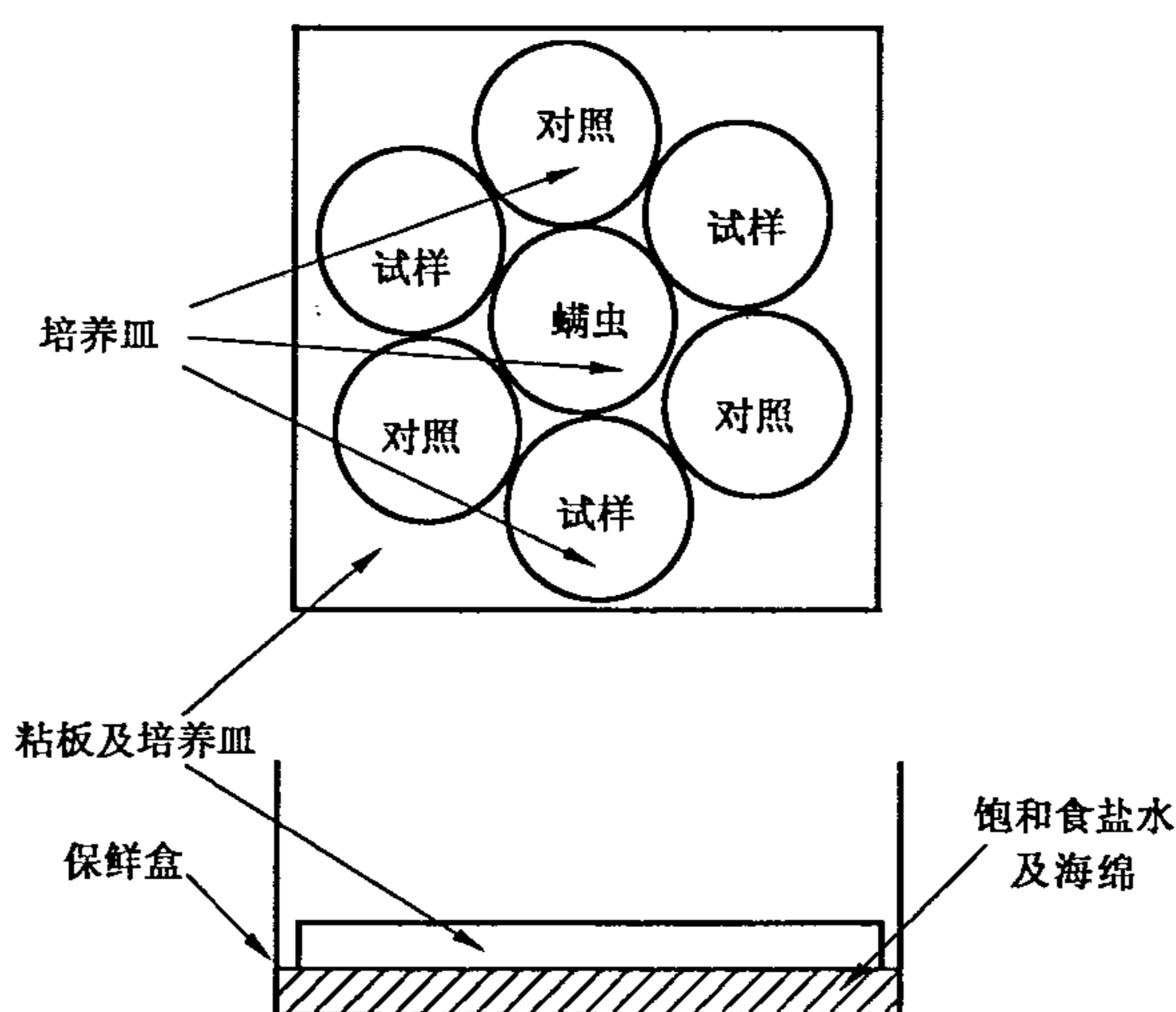


图 1

9.2 抑制法

9.2.1 在有盖的容器内放入一块厚10 mm,边长约200 mm的海绵,注入适量的饱和食盐水(水的高度恰好浸没海绵)。

9.2.2 在6个培养皿内分别放入3个试样和3个对照样,将试样均匀平整紧密地铺放于培养皿的底部,并在试样上均匀地分散放入0.05 g 螨虫饲料。

9.2.3 向6个培养皿中各放入150只存活的螨虫。

9.2.4 将6个培养皿分别放在容器盒内的海绵上,培养皿之间的距离大于10 mm(见图2)。

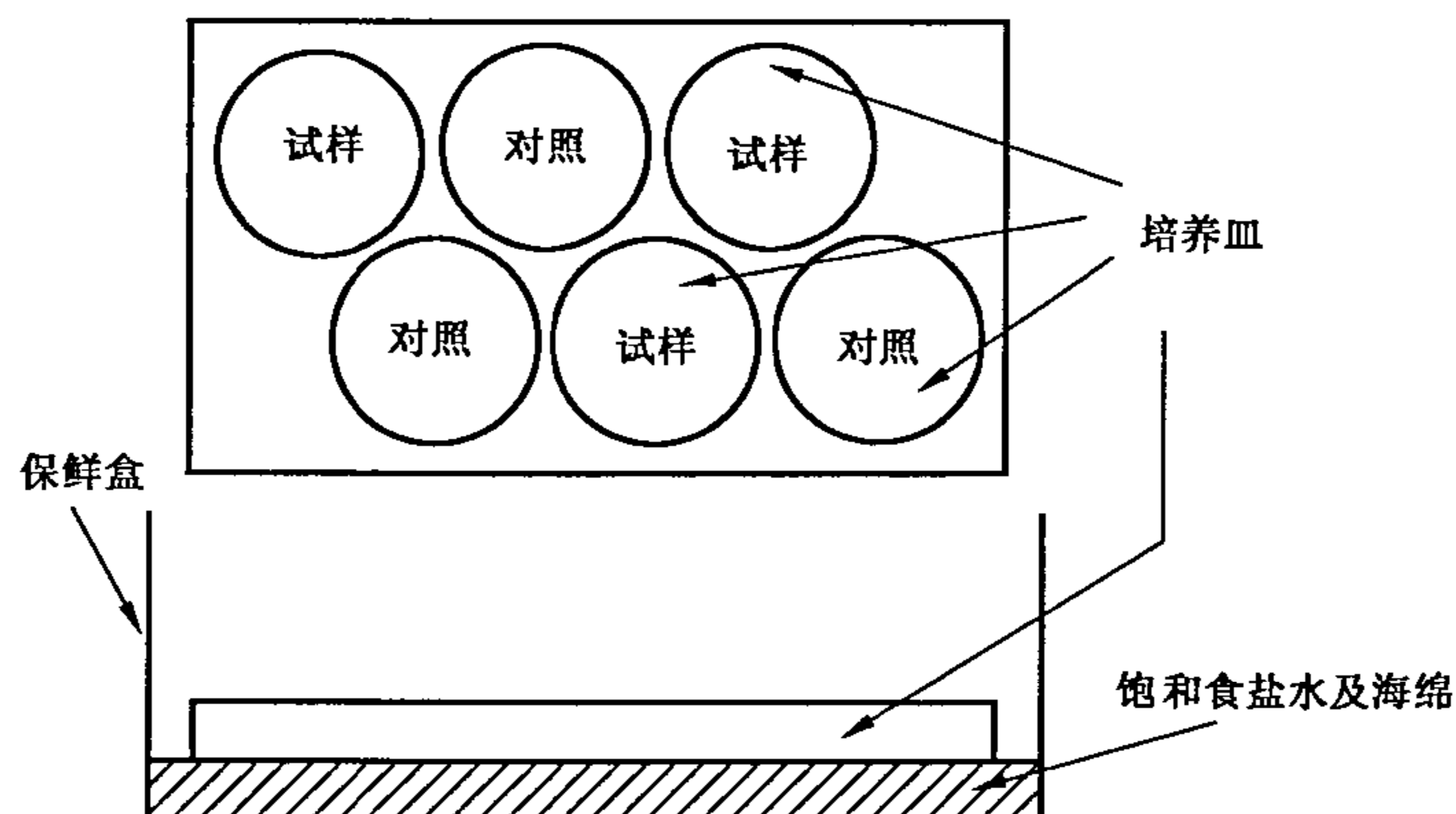


图 2

9.2.5 盖上容器盒的上盖,将容器盒置于恒温恒湿培养箱中,温度为 $25^{\circ}\text{C}\pm 2^{\circ}\text{C}$,相对湿度为 $75\%\pm 5\%$ 。

9.2.6 根据需要培养 7 天、14 天、28 天或 42 天后,用解剖镜观察并记录培养皿内存活的螨虫成虫和若虫数量。

9.2.7 如果对照样培养皿内存活的螨虫数量少于 150 只,重新进行全部的试验。

10 结果的计算和评价

10.1 根据采用的试验方法,按式(1)或式(2)计算驱避率(Q)或抑制率(Y),以百分率表示:

$$Q = \frac{B - T}{B} \times 100 \quad \dots\dots\dots(1)$$

$$Y = \frac{B - T}{B} \times 100 \quad \dots\dots\dots(2)$$

式中:

B——三块对照样存活螨虫数的平均值;

T——三块试样存活螨虫数的平均值。

以驱避率或抑制率的计算值作为结果。当计算值为负数时,表示为“0”;当计算值>99%时,表示为“>99%”。

10.2 按表 1、表 2 评定样品的防螨效果。

表 1

驱避率	防螨效果描述
≥95%	样品具有极强的防螨效果
≥80%	样品具有较强的防螨效果
≥60%	样品具有防螨效果

表 2

抑制率	防螨效果描述
≥95%	样品具有极强的防螨效果
≥80%	样品具有较强的防螨效果
≥60%	样品具有防螨效果

11 试验报告

试验报告应包括下列内容:

- a) 说明试验是按本标准进行的;
- b) 试样和对照样的描述;
- c) 试样的预处理(例如,洗涤次数);
- d) 试验螨虫的来源和编号;
- e) 饲料的来源;
- f) 试验方法(驱避法或抑制法);
- g) 驱避率或抑制率;
- h) 防螨效果的评价;
- i) 试验人员和试验日期;
- j) 任何偏离本标准的情况。

附 录 A
(资料性附录)
螨虫饲料的营养成分

同一试验用螨虫饲料的营养成分要统一。饲料中应避免含有杀虫杂质。表 A.1 给出螨虫饲料营养成分的示例。当在饲料中使用啤酒酵母时,其用量不能超过 15%。饲料的粒度直径不能超过 100 μm 。

表 A.1

项 目		食物 1	食物 2	食物 3	食物 4	食物 5
组分	鱼或鱼的副产品	○	○	×	×	×
	谷物	○	○	×	×	○
	酵母	○	○	×	×	○
	牛奶或乳产品	×	○	×	×	×
	蛋或蛋产品	○	○	×	×	×
	蔬菜蛋白提取物	×	○	×	×	○
	蔬菜	×	○	×	×	○
	肉或动物副产品	×	○	×	×	×
	软体动物或甲壳类动物	○	○	×	×	×
	油脂或脂肪	○	×	×	×	×
	海藻	○	○	×	×	○
	糖	○	×	×	×	×
	小麦胚芽	×	×	○	○	×
	啤酒酵母	×	×	○	×	×
	棕色啤酒酵母	×	×	×	○	×
	原始植物的副产品	×	○	×	×	○
矿物质	×	×	×	×	○	
平均分析	天然蛋白质	48%	43%			32%
	天然脂肪质	9%	7%			6%
	灰状物	11%	9%			6%
	天然纤维素	2%	2%			2%
	水分	6%	7.5%			6%
维生素 (每千克 中含量)	维生素 A	37 600 IU	26 000 IU			29 295 IU
	维生素 D ₃	2 000 IU	1 700 IU			1 830 IU
	维生素 E	125 mg	300 mg			195 mg
	维生素 B ₁	45 mg	35 mg			
	维生素 B ₂	125 mg	55 mg			
	维生素 B ₆	25 mg	28 mg			
	维生素 B ₁₂	0.1 mg				
	泛酸钙	125 mg	140 mg			
	L-棕榈酸酯-2 多磷酸酯 (维生素 C 稳定)	515 mg	450 mg			256mg
生物素		3 500 mg				
注: ○为需要的成分, ×为不需要的成分。						

中华人民共和国纺织
行业标准
纺织品 防螨性能的评价
FZ/T 01100—2008

*

中国标准出版社出版发行
北京复兴门外三里河北街16号
邮政编码:100045

网址 www.spc.net.cn

电话:68523946 68517548

中国标准出版社秦皇岛印刷厂印刷
各地新华书店经销

*

开本 880×1230 1/16 印张 0.75 字数 11 千字
2008年4月第一版 2008年4月第一次印刷

*

书号: 155066·2-18622

如有印装差错 由本社发行中心调换
版权专有 侵权必究
举报电话:(010)68533533



FZ/T 01100—2008